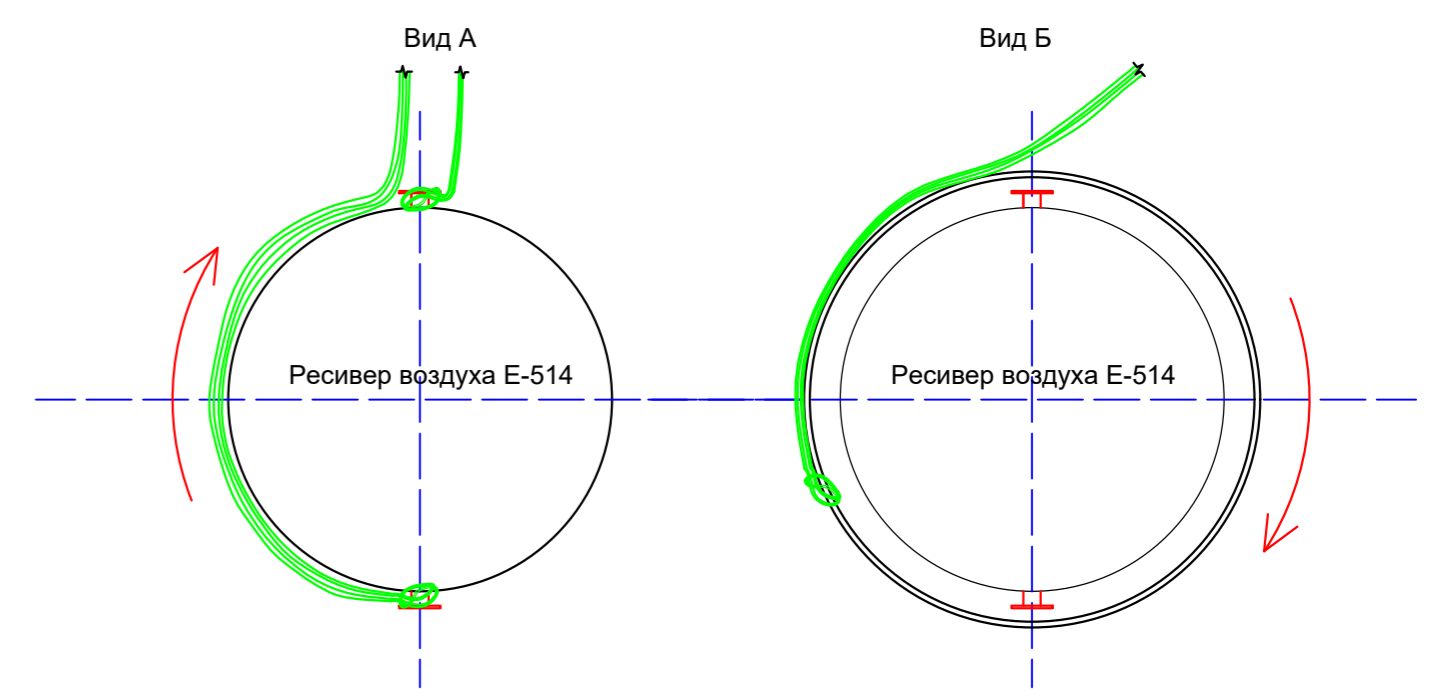
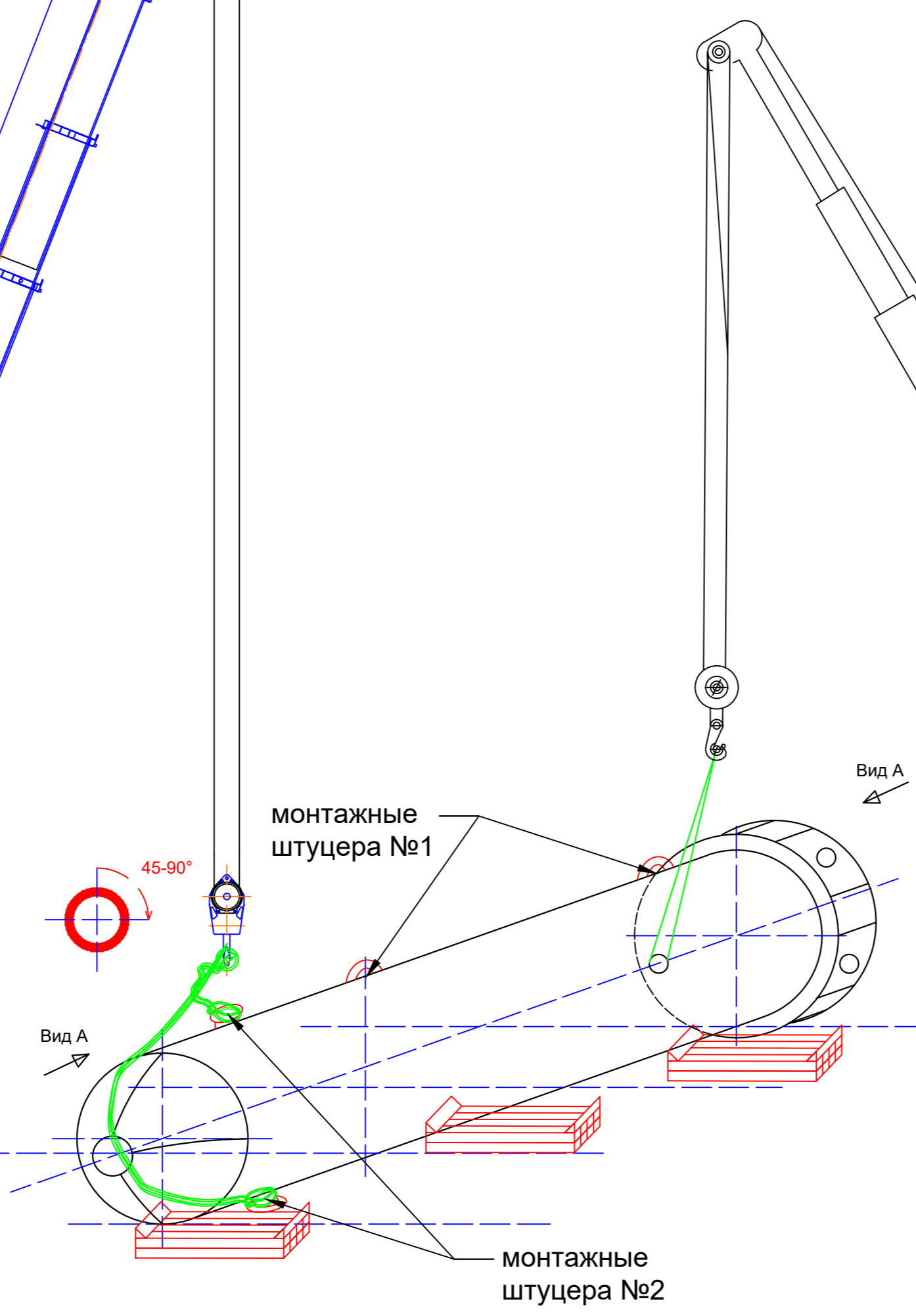
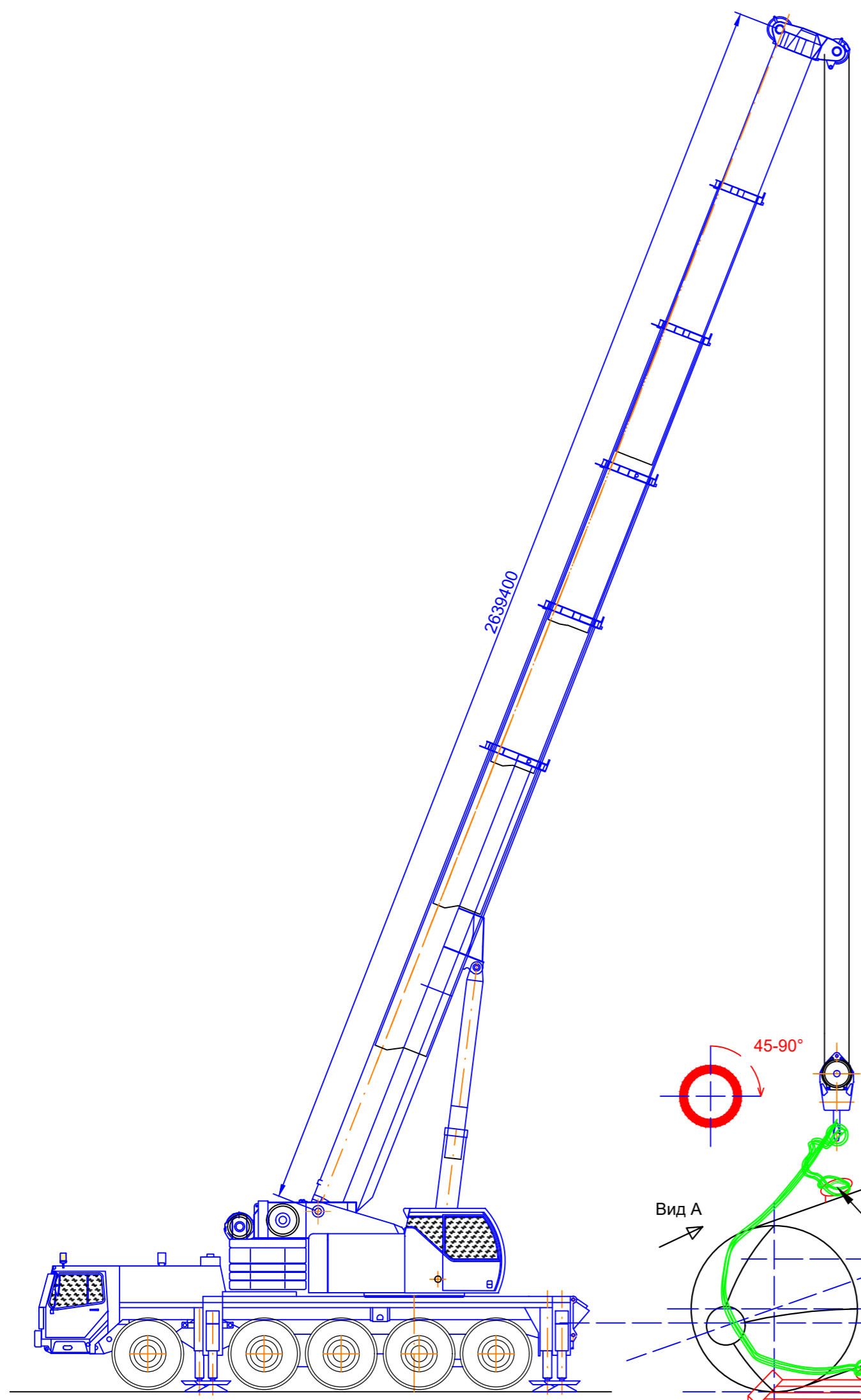
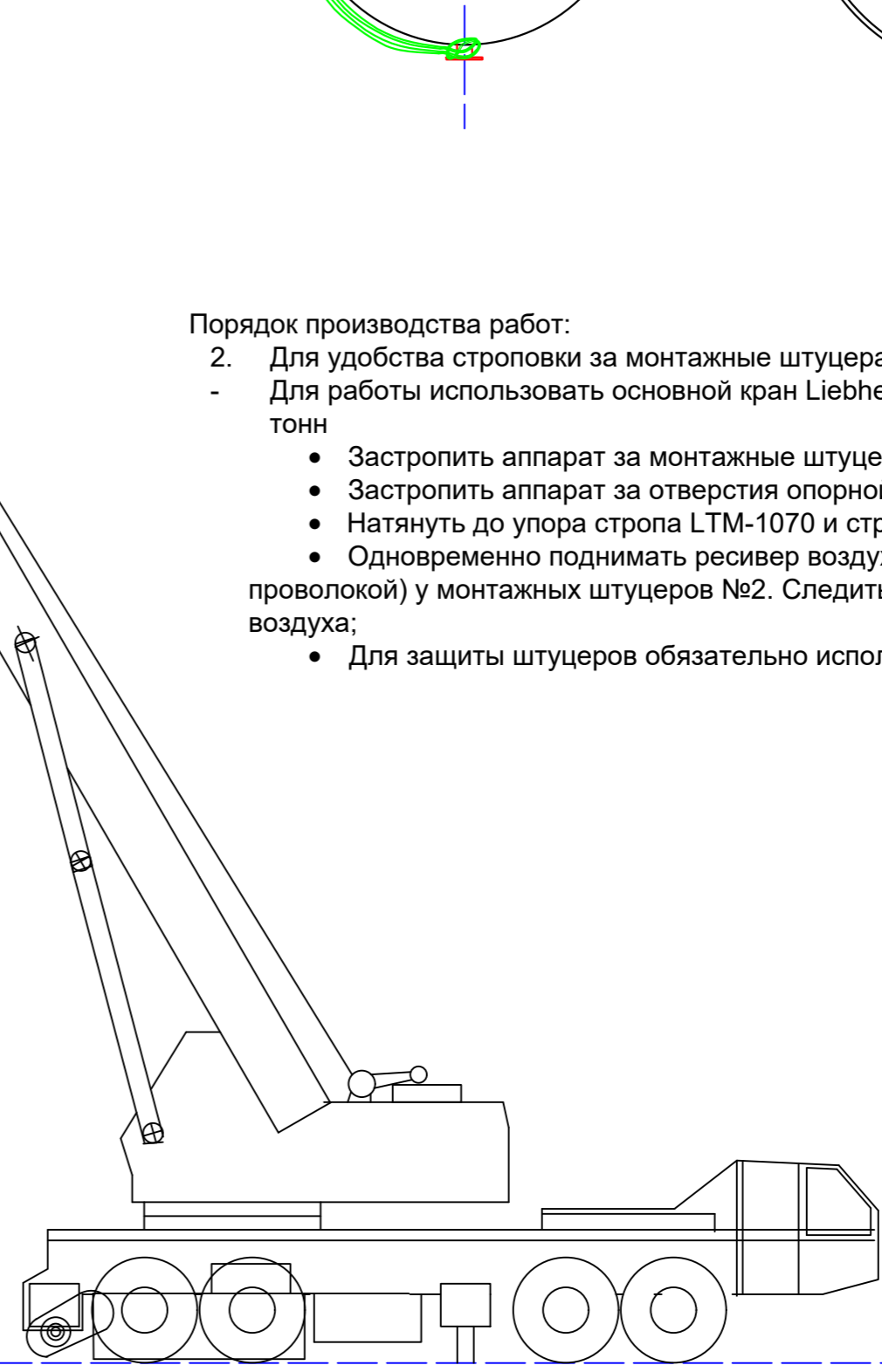


Согласовано

Инв. № подл. Подпись и дата. Взам. инв. №



- Порядок производства работ:
2. Для удобства строповки за монтажные штупера повернуть аппарат на 45-90°:
- Для работы использовать основной кран Liebherr LTM-1070 и второстепенный автокран гп. 25 тонн
 - Застропить аппарат за монтажные штупера №2 краном Liebherr LTM-1070 (Вид А);
 - Застропить аппарат за отверстия опорной "юбки" краном гп. 25 тонн (Вид Б);
 - Натянуть до упора стропа LTM-1070 и стропа крана гп. 25 тонн;
 - Одновременно поднимать ресивер воздуха E-514 придерживая стропа от срыва (обвязать проволокой) у монтажных штуперов №2. Следить за равномерным поворотом корпуса ресивера воздуха;
 - Для защиты штуперов обязательно использовать опоры из бруса (черт. №2).



Изм.	Кол. уч.	Лист	№ док.	Подп.	Дата	Стадия	Лист	Листов
							2	
Организация работ при повороте ресивера воздуха E-514 на 45-90								