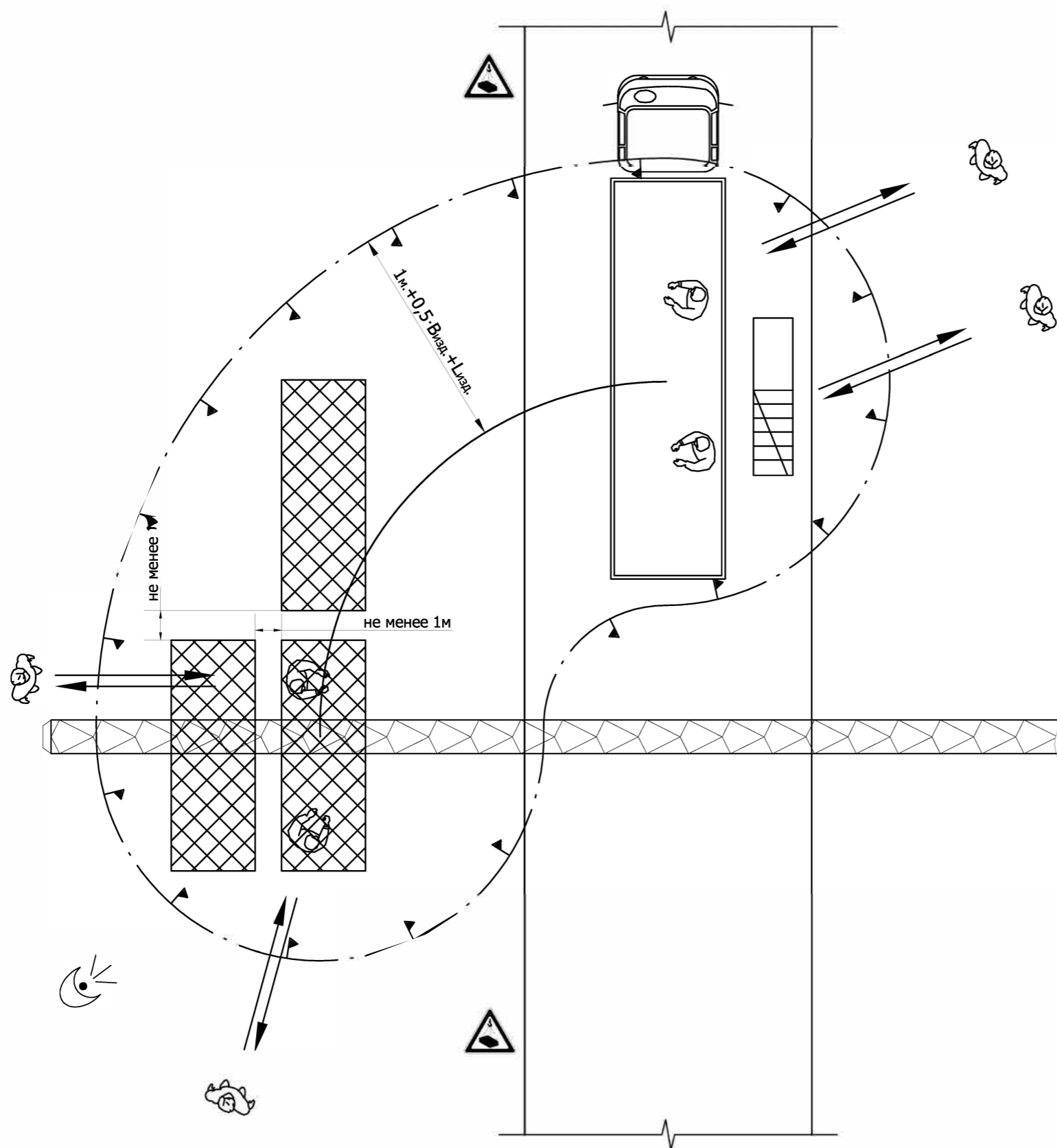


Схемы взаимного расположения грузоподъёмного механизма и автомашины при производстве погрузочно-разгрузочных работ на площадке складирования



Условные обозначения	
	автомашина
	эстакада стропальщика
	складирование
	местоположение стропальщика при строповке и расстроповке груза
	местоположение стропальщика при перемещении груза
	направление подачи груза
	граница опасной зоны
	стрела ПС
	знак "Осторожно! Работает ПС!"
	прожектор
$L_{изд}$	наибольший габарит изделия, м.
$B_{изд}$	наименьший габарит изделия, м.
$R_{раб}$	радиус зоны действия крана, м.

Таблица габаритных размеров поднимаемых грузов и опасных зон от перемещения груза на площадках складирования

№	Наименование	Габарит, м.	Ро.з., м.
1	Бункер (бадья) для бетона	1,7 x 1,3	3,4
2	Пиломатериалы	6,0 x 2,0	8,0
3	Арматура (Пакет)	11,8 x 0,5	13,0
4	Арматура (Сетки)	6,0 x 3,0	8,5
5	Ящик для раствора	1,5 x 1,4	3,2
6	Ящик для оборудования	1,5 x 1,5	3,3
7	Бункер для мусора	2,1 x 1,4	3,8
8	Щит опалубки	3,0 x 3,0	5,5
9	Укрупн. щит опалубки	6,0 x 3,0	8,5
10	Газобетонные блоки	1,1 x 0,8	3,0
11	Поддон с кирпичом	1,1 x 0,8	3,0
12	Перемычки	3,0 x 0,5	4,2
13	Дверные и оконные блоки	1,8 x 1,0	3,5
14	Подмости	5,3 x 2,3	7,5
15	Площадка монтажника	2,5 x 1,5	4,3
16	Грузоприёмная площадка	5,0 x 2,1	7,1
17	Лестничный марш	3,0 x 1,0	4,5
18	Вентиляционный блок	2,98 x 0,88	4,42
19	Опорные стойки опалубки	3,0 x 0,5	4,4
20	Опалубочные балки	3,0 x 0,5	4,4
21	Сыпучие строительные смеси в мешках на поддоне	1,2 x 0,8	2,6

Изм	Лист	№ докум.	Подп.	Дата
-----	------	----------	-------	------

ППРК